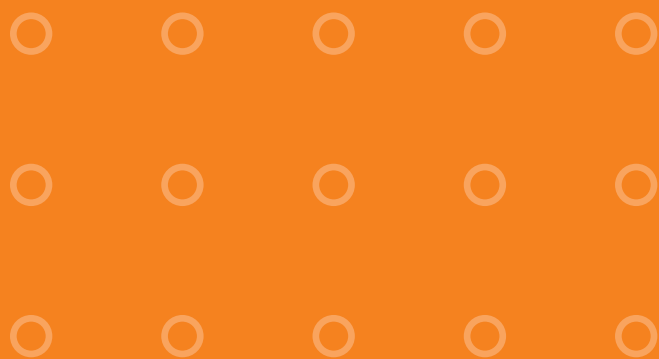


Jedna rodzina do wielu zastosowań

T-Seria z OBO

Szeroka oferta puszek odgałęźnych:
siedem rozmiarów, sześć wariantów, jedna rodzina.

VBS Systemy połączeń i zamocowań



OBO
BETTERMANN

W tej rodzinie każdy ma swoje zadanie

Wielkość w każdym rozmiarze



Originalny rozmiar **T 25**

Nowa rodzina do profesjonalnej instalacji: w T-Serii znajdą Państwo odpowiednie puszki odgałężne do każdego zastosowania. Każda z nich spełnia brawurowo swoje zadanie - od małych okrągłych puszek (T 25) przez średniej wielkości (T 100) aż do dużych (T 350). T-Seria zapewnia funkcjonalność pod każdym względem: z pokrywą zaciskową, z zamknięciem obrotowym, z 4/10 lub 24 wejściami - w ramach tej serii znajduje się rozwiązanie pozwalające na wykonanie każdego zadania. OBO wprowadza na rynek europejski najbardziej kompleksową ofertę puszek. I znowu pozwala to na ułatwienie Państwu, jako profesjonalistom, pracy.





Zalety T-Serii

- **Stopień ochrony:** od IP55 do IP66
- **Napięcie znamionowe:** 400V
- **Przekrój znamionowy:** od 2,5 mm² do 35 mm²
- **Ścianki boczne:** otwarte lub zamknięte
- **Dławiki elastyczne:** do kabli od 0 do 34 mm
- **Otwory wpustowe:** od 4 do 24 , również do dławików kablowych M25, M32 i M40
- **Kolory:** jasnoszary, kość słoniowa, biały i jasnoszary z czerwoną pokrywą
- **Bezhalogenowe:** bez chloru, fluoru i bromu
- **Niepodtrzymujące palenia:** 650°C lub 960°C
- **Pokrywa puszki:** zaciskowa lub z zamknięciami obrotowymi

Originalny rozmiar T 350

Spotkanie rodzinne

Przeгляд wszystkich artykułów

Zamknięte czy otwarte?

Praktyczne: w wersjach standardowych ścianki boczne są wyposażone w otwory, szczelnie zamknięte dławikami elastycznymi w liczbie od 4 do 24. Oprócz tego dostępne są puszkі ze ściankami całkowicie zamkniętymi, do indywidualnej instalacji.



T 25

Ø 80 x 51



T 40

90 x 90 x 52



T 60

114 x 114 x 57



T 100

151 x 117 x 67



Prosta czy rzucająca się w oczy?

Żywe kolory: puszkі odgałęźne z dławikami elastycznymi są oferowane w kolorze jasnoszarym, kość słoniowa i jasno-szarym z czerwoną pokrywą.





T 160

190 x 150 x 77



T 250

240 x 190 x 95



T 350

285 x 201 x 120



Rodzina ma wiele talentów

Właściwości T-serii, część I



Tabela informacyjna na pokrywie

Przejrzyście: tabele mogą zawierać informacje na temat maksymalnej ilości żył i zacisków – w zależności od ich przekroju..

Rodzina z dobrego domu

Produkty z T-Serii mają wielu krewnych, z którymi się dobrze rozumieją. W celu profesjonalnej instalacji OBO jako producent systemów oferuje oprócz puszek odgałęźnych również dławiki kablowe i materiały elektroinstalacyjne, od opasek kablowych, aż do śrub i kołków. Do montażu i zamocowania na korytach kablowych OBO z grupy KTS -Kablowe systemy nośne- doskonale nadają się płyty montażowe. Przemysłany kompletny system od jednego producenta.



Pola opisowe

Jednoznacznie: Duże pola opisowe na wszystkich pokrywach puszek pozwalają na dokładne oznaczenie podłączonych odbiorników.

Wersje zamknięte

Elastyczne: w wariantach zamkniętych puszek, można w dowolnym miejscu umieścić potrzebny otwór montażowy.



Dławiki elastyczne do rur

Połączenia: puszki odgałęźne z otworami wpustowymi można wyposażyć również w dławiki elastyczne do rur. W ten sposób łączy się rury z puszkami odgałęźnymi.

Montaż szyny

Dobrze chronione: w korpusie puszki o rozmiarach od T 60 do T 350 można zamontować szynę montażową, zarówno wzdłuż, jak i w poprzek.



Dławiki elastyczne

Proste: puszki odgałęźne T-Serii uszczelnione są dławikami elastycznymi wtykowymi. Membrana przebiana jest przewodem bez użycia żadnych dodatkowych narzędzi.

Montaż listwy

Pojemne: we wnętrzu puszek rozgałęźnych T25 do T100 można umieścić listwę zaciskową.



Otwór wpustowy

Szczelne: w otworach wtykowych można umieścić dławiki kablowe typu V-TEC VM i zabezpieczyć je od strony wewnętrznej puszki przeciwnakrętkami.

Mocowanie podłogowe/ścienne

Trwałe: dwa do czterech przebić w dnie puszki umożliwia jej zamocowanie. Za pomocą załączonych zaślepek można ponownie zaślepić otwory.



Otwory przebić w dnie

Opcjonalnie: w korpusie puszki znajdują się otwory przebić, przez które można zainstalować przewód wyprowadzany przez dno.

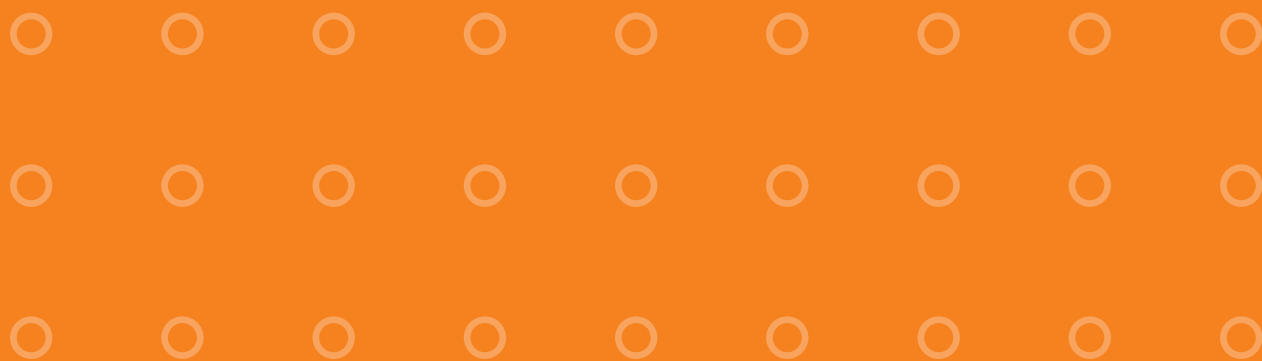
Mocowanie otworami pod zamki pokryw

Montaż: od rozmiaru T 60 puszki rozgałęźne mogą być mocowane do podłoża poprzez gotowe otwory używane do zamocowania pokryw.



Rodzina ma wiele talentów

Właściwości T-Serii, część II



W dobrej rodzinie też jest czasami gorąco

W przypadku pożaru T-Seria zapewnia najwyższy stopień bezpieczeństwa. Wszystkie puszki rozgałęźne zostały poddane testowi odporności na płomień do 650°C wg DIN EN 60695-2-11 i posiadają znak VDE. Dostępna jest również wersja specjalna, niepodtrzymująca palenia do 960°C. Modele o podwyższonej odporności na płomień oznaczone są literką F umieszczoną za oznaczeniem typu, np. T 60F. Wszystkie skrzynki są wykonane z niezawierającego halogenu polipropylenu i nie zawierają fluoru, chromu ani bromu.



Struktura przeciwskrętna dna

Zabezpieczenie: okrągła oraz najmniejsza kwadratowa puszka odgałęźna z gwintem wewnętrznym w dnie, jest unieruchomiona dodatkowo w podłożu za pomocą przeciwskrętnej struktury dna puszki.

Gwint M6 w dnie

Przykręcanie: za pomocą gwintu wewnętrznego w dnie puszki można przykręcić obydwie małe rozmiary T 25 i T 40 używając gwintu M6.



Pokrywa zaciskowa

Dobrze wyposażone: puszki T 25 i T 40 serii T wyposażone są w pokrywę zaciskową, niewymagającą zamknięcia obrotowego.

Zabezpieczenie przed zagubieniem pokrywy linką mocującą

Nie do zgubienia: każda pokrywa jest zamocowana we wnętrzu puszki, co zapobiega jej zagubieniu.



Zamknięcie pokrywy

Błyskawiczne: od rozmiaru T 60 pokrywa jest mocowana do korpusu za pomocą zamków obrotowych oraz otwierana i zamykana poprzez ćwierć obrotu w daną stronę.

Stopień ochrony IP 55

Najlepiej chronione: wszystkie puszki odgałęźne T-Serii są chronione zgodnie z VDE przed kurzem i wodą - min. stopień ochrony obudowy wynosi IP 55.



Oznaczenia regulacyjne:

Prosto, jak po sznurku: na każdej ze stron puszek odgałęźnych znajdują się oznaczenia, pozwalające na ustawienie puszki poziomo w linii.

Możliwe plombowanie

Zabezpieczone: od rozmiaru T 60 można zaplombować puszkę odgałęźną przy użyciu zamknięć obrotowych.



Otwór na kondensat

Przygotowane: w każdej ze ścianek puszki odgałęźnej przewidziany jest otwór na kondensat, który można wybić w razie potrzeby.

Elastyczna piankowa uszczelka pokrywy

Bardzo szczelne: puszki odgałęźne od rozmiaru T 60 wyposażone w elastyczną uszczelkę wykonaną z pianki. Pozwala to na osiągnięcie wysokiego stopnia ochrony - do IP 66.



Dane techniczne

T-Seria

T 25

400 V

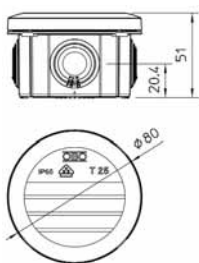
2,5 mm²

IP 65

650°

4

M25



T 40

400 V

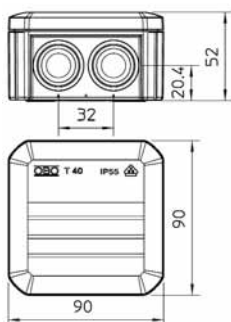
4 mm²

IP 55

650°

7

M25



T 60

400 V

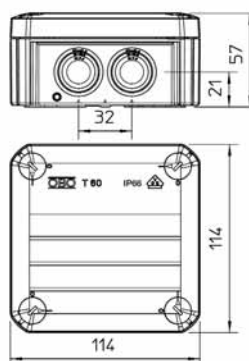
6 mm²

IP 66

650°

7

M25



T 100

400 V

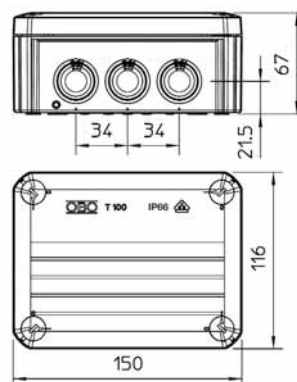
10 mm²

IP 66

650°

10

M25



T 160

400 V

16 mm²

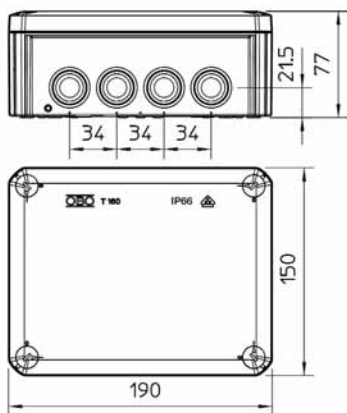
IP 66

650°

12

M25

M32



T 250

400 V

25 mm²

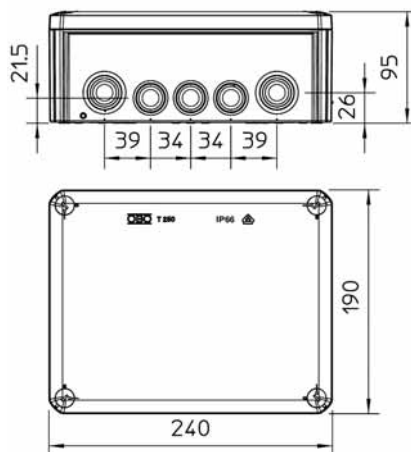
IP 66

650°

16

M25

M32



T 350

400 V

35 mm²

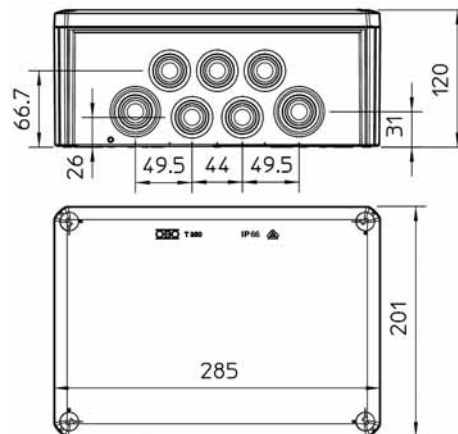
IP 66

650°

24

M32

M40



Stowarzyszenie elektrotechniki, elektro-
niki i technologii informacyjnej, zw.
zarejestr., Niemcy



Napięcie znamionowe



Przekrój znamionowy



Bezhalogenowe: bez chloru, fluoru i
bromu



Stopień ochrony



Nie podtrzymuje palenia



Ilość wejść



Wymiar wejścia

Akcesoria: Pomyśleliśmy o wszystkim



Zamocowanie płyty montażowej

Możliwości montażu: w dnie puszek umieszczone są dwa/cztery otwory mocujące dla wkrętów do blach 3,5 x 9,5 mm, do zamocowania puszki na płycie montażowej.



Listwa zaciskowa

Możliwości dodatkowej rozbudowy: puszki odgałężne od T 25 do T 100 można dodatkowo wyposażać w listwę zaciskową. Jest ona mocowana w dnie.



Złączki wtykowe

Dobrze połączone: złączki wtykowe i listwy zaciskowe Dolü OBO gwarantują zawsze bezpieczne połączenie.



Akcesoria do mocowania

Przygotowane na wszystko: OBO oferuje kompletny asortyment elementów mocujących w celu jak najszybszego montażu na wszystkich podłożach.



Dławiki kablowe

Systematyczne: otwory w puszkach są dostosowane do wymiaru zewnętrznego gwintu dławików kablowych OBO. W celu polepszenia stopnia ochrony można zamontować typowe dławiki zamiast przejść elastycznych.

Typ	Kolor	Material	Nr art.
-----	-------	----------	---------

Puszki odgałężne T-Seria z dławikami elastycznymi

T 25	jasnoszary	PP	2007 02 9
T 40	jasnoszary	PP	2007 04 5
T 60	jasnoszary	PP	2007 06 1
T 100	jasnoszary	PP	2007 07 7
T 160	jasnoszary	PP/GF	2007 09 3
T 250	jasnoszary	PP/GF	2007 10 9
T 350	jasnoszary	PP/GF	2007 12 5



Puszki odgałężne T-Seria z dławikami elastycznymi

T 25	kość słoniowa	PP	2007 58 1
T 40	kość słoniowa	PP	2007 58 4
T 60	kość słoniowa	PP	2007 58 7
T 100	kość słoniowa	PP	2007 59 0
T 160	kość słoniowa	PP/GF	2007 59 3
T 250	kość słoniowa	PP/GF	2007 59 6
T 350	kość słoniowa	PP/GF	2007 59 9



Puszki odgałężne T-Seria zamknięte

T 40	jasnoszary	PP	2007 22 3
T 60	jasnoszary	PP	2007 23 9
T 100	jasnoszary	PP	2007 25 5
T 160	jasnoszary	PP/GF	2007 27 1
T 250	jasnoszary	PP/GF	2007 28 7
T 350	jasnoszary	PP/GF	2007 30 3



Puszki odgałężne T-Seria z dławikami elastycznymi, czerwona pokrywa

T 25	czerwony/szary	PP	2007 62 2
T 40	czerwony/szary	PP	2007 63 0
T 60	czerwony/szary	PP	2007 63 8
T 100	czerwony/szary	PP	2007 64 4
T 160	czerwony/szary	PP/GF	2007 64 9
T 250	czerwony/szary	PP/GF	2007 65 7
T 350	czerwony/szary	PP/GF	2007 66 5



Puszki odgałężne T-Seria z dławikami elastycznymi

T 25	biały	PP	2007 50 9
T 40	biały	PP	2007 51 7
T 60	biały	PP	2007 52 5
T 100	biały	PP	2007 53 3
T 160	biały	PP/GF	2007 54 1
T 250	biały	PP/GF	2007 55 4
T 350	biały	PP/GF	2007 56 8



Puszki odgałężne T-Seria z dławikami elastycznymi, niepodtrzymujące palenia*

T 25F	jasnoszary	PP	2007 31 2
T 40F	jasnoszary	PP	2007 32 0
T 60F	jasnoszary	PP	2007 33 9
T 100F	jasnoszary	PP	2007 34 7
T 160F	jasnoszary	PP/GF	2007 35 5
T 250F	jasnoszary	PP/GF	2007 36 3
T 350F	jasnoszary	PP/GF	2007 37 1



* do 960°C



Typ	Material	Rozmiar	Nr art.
-----	----------	---------	---------

Elastyczne dławiki kablowe, jasnoszare

EDK	EVA	Ø 25/4-20	2011 63 8
EDK	EVA	Ø 32/4-25	2011 64 6
EDK	EVA	Ø 40/4-32	2011 65 4



Elastyczne dławiki kablowe, kość słoniowa

EDK	EVA	Ø 25/4-20	2011 66 6
EDK	EVA	Ø 32/4-25	2011 67 0
EDK	EVA	Ø 40/4-32	2011 67 4



Elastyczne dławiki kablowe, białe

EDK	EVA	Ø 25/4-20	2011 68 9
EDK	EVA	Ø 32/4-25	2011 69 7
EDK	EVA	Ø 40/4-32	2011 70 0



Elastyczne dławiki do rur, jasnoszare

EDR	PVC	Ø 25/16-20	2011 50 6
EDR	PVC	Ø 25/20-25	2011 51 4
EDR	PVC	Ø 32/20-25	2011 52 2
EDR	PVC	Ø 32/25-32	2011 53 0
EDR	PVC	Ø 40/25-32	2011 53 8
EDR	PVC	Ø 40/32-40	2011 54 6



Rodzina, która jest widoczna

T-Seria jest dopracowana pod względem wzornictwa. Różnorodne kolory puszek odgałęźnych pozwalają na ich wkomponowanie w otoczenie bądź świadome stworzenie akcentu kolorystycznego, ponieważ dostępne są nie tylko w standardowym kolorze jasnoszarym (RAL 7035), lecz również w wielu innych kolorach - kości stoniowej (RAL 1015), białym (RAL 9010) i jasnoszarym z czerwoną pokrywą.

Wzornictwo jest nowoczesne i harmonijne. Wszystkie prostokątne puszkę posiadają te same charakterystyczne krawędzie narożne - zapewnia to jednolitość wzorniczą. Dzięki temu, że krawędź pokrywy wystaje daleko ponad korpus nie trzeba się martwić o twarde krawędzie. Pokrywy przylegają poza tym ściśle do korpusu puszkę, dzięki czemu również ścianki są bardziej stabilne. Uszczelki wtykane są płasko i ukryte w obudowie, więc nie wystają ponad krawędzie. W ten sposób można umieszczać puszkę obok siebie bez jakichkolwiek odstępów.



OBO. Tego używają profesjonaliści.



OBO BETTERMANN Polska Sp z o.o.

ul. Krakowiaków 68/70 02-255 Warszawa
Tel. (022) 868 52 00-01 · Fax (022) 868 51 95
Tel. kom. 0600 082 403, 0600 082 407
E-mail: warszawa@obo.pl · www.obo.pl

Biura Regionalne:

Gdańsk: Fax (058) 347 51 16 · Tel. kom. 0600 082 406
Katowice: Fax (032) 204 91 34 · Tel. kom. 0600 082 405
Tel. kom. 0602 715 944
Poznań: Fax (061) 662 28 21 · Tel. kom. 0600 082 409
Wrocław Fax (071) 340 03 97 · Tel. kom. 0600 082 408

OBO
BETTERMANN