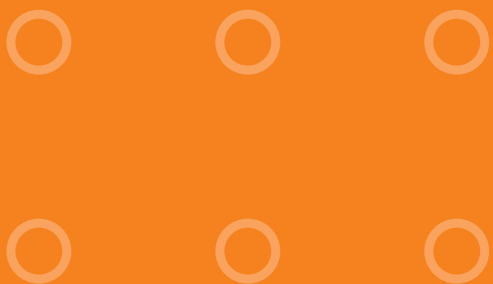
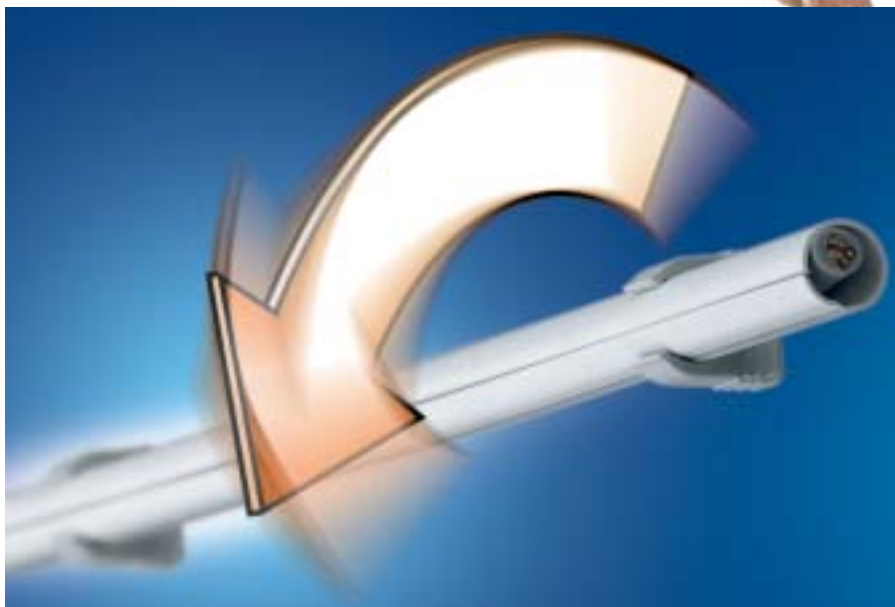


# »Sezamie, zamknij się« OBO Quick-Pipe



# OBO Quick-Pipe

Rozsądny system rurek z obrotem



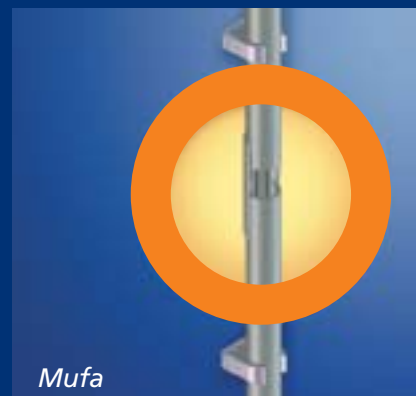
## Kształtki



Trójnik



Łuk



Mufa



### Inteligentna kombinacja

Nowy system OBO Quick-Pipe jest inteligentną kombinacją klasycznych instalacji rurowych i otwartego układania przewodów. Idealny do ścian i sufitów, a potem prawidłowy wybór jeżeli zależy nam na prostych i pewnych instalacjach natynkowych, przy których kable powinny być chronione przed uszkodzeniami, zakurzeniem bądź zabrudzeniem.

#### Założyć - obrócić - zamknąć - gotowe.

Elementy rurowe Quick-Pipe wyposażone są w pokrywę, która przy obrocie w uchwycie zamyka się automatycznie. Quick-Pipe używa się w połączeniu z wielokrotnie sprawdzonymi uchwytami Junior Quick. Instalacja przy pomocy Quick-Pipe jest prosta:

- wcisnąć Quick-Pipe w uchwyty Junior Quick,
- ułożyć przewody w otwartej rurce,
- Quick-Pipe obrócić do tyłu,
- gotowe.

Dzięki inteligentnej konstrukcji pokrywa zamyka się automatycznie.

### Kompletny system

Specjalne kształtki, zgodne z wzorem i funkcją Quick-Pipe zapewniają eleganckie przejścia. Zarówno łączówka, trójnik jak i łuk są podzielone na dwie części i mogą być bez problemu montowane po zakończeniu instalacji. Kształtki kompensują niedokładności przy docinaniu rurek. Łuk 90° jest stosowany zarówno do kątów wewnętrznych jak i zewnętrznych. W każdej chwili kształtki można otworzyć w celu na przykład uzupełnienia lub wymiany przewodów.

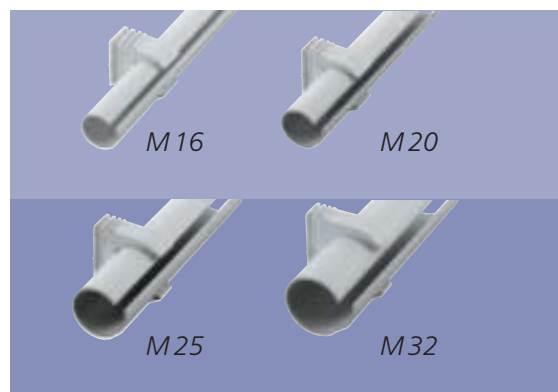
### Dalsze zalety systemu

Opatentowany system Quick-Pipe oferuje nie tylko doskonały wygląd przy instalacjach natynkowych i pewną ochronę przewodów przed zabrudzeniem i dotykaniami, ale również posiada wiele innych zalet: Quick-Pipe jest na przykład

idealny przy układaniu światłowodów. Szczególnie dzięki kształtkom zabezpieczamy światłowody przed możliwością załamania. Również układanie przewodów konfekcjonowanych tzn. z zamontowanymi już wtyczkami, możliwe jest dzięki zaletom rurek z pokrywą Quick-Pipe.

### Wymiary

OBO Quick-Pipe dostarczamy w następujących wymiarach: M16, M20, M25, M32 o długości standardowej 2000 mm.



### Montaż kształtek



## Dane potrzebne do zamówienia:

Komplet składający się z OBO Quick-Pipe i uchwytu OBO Junior Quick							Uchwyt OBO Junior-Quick						
Typ	Barwa	Opakowanie/ Sztuk	Długość w metrach	Ciężar kg/100 m	Nr zamówienia PVC		Typ	Średnica uchwyty	Kolor	Opakowanie Zbiorcze	Opak./ Sztuk	Ciężar kg/100 szt.	Nr. art.
<b>2954/M 16</b>	jasnoszara	50 m Quick-Pipe 156 Junior Quick	2	4,440	<b>2154 50 1</b>		<b>2950/M 16</b>	M 16	jasnoszara	1300	100	0,260	<b>2154 10 2</b>
<b>2954/M 20</b>	jasnoszara	40 m Quick-Pipe 120 Junior Quick	2	5,080	<b>2154 52 8</b>		<b>2950/M 20</b>	M 20	jasnoszara	1200	100	0,330	<b>2154 12 9</b>
<b>2954/M 25</b>	jasnoszara	30 m Quick-Pipe 96 Junior Quick	2	5,170	<b>2154 53 6</b>		<b>2950/M 25</b>	M 25	jasnoszara	1200	100	0,430	<b>2154 27 7</b>
<b>2954/M 32</b>	jasnoszara	20 m Quick-Pipe 60 Junior Quick	2	4,790	<b>2154 54 4</b>		<b>2950/M 32</b>	M 32	jasnoszara	600	50	0,580	<b>2154 28 5</b>

Cały program łączenia i zamocowań znajdziecie Państwo w katalogu VBS



**VBS systemy połączeń i zamocowań**

Systemy połączeń  
Systemy zamocowań  
Systemy klamer nośnych  
Systemy szynowe  
Systemy wbijane i skręcane  
Systemy uziemiające  
Systemy wyrównania potencjału  
Systemy odgromowe

Systemy ochrony przeciwprzebieciowej

**Centrala**  
OBO BETTERMANN Polska Sp. z o.o.  
02-691 Warszawa  
ul. Obrzeżna 3  
(0 22) 843-85-93  
[warszawa@obo.pl](mailto:warszawa@obo.pl)

**Biuro Katowice**  
OBO BETTERMANN Polska Sp. z o.o.  
40-387 Katowice  
ul. 11-go Listopada 11  
(0 32) 204-91-33  
[katowice@obo.pl](mailto:katowice@obo.pl)

**Biuro Gdańsk**  
OBO BETTERMANN Polska Sp. z o.o.  
80-298- Gdańsk  
ul. Budowlanych 27  
(0 58) 347-51-17  
[gdansk@obo.pl](mailto:gdansk@obo.pl)

