

OBO Newsletter



USM-A ograniczniki przepięć
do wielu zastosowań

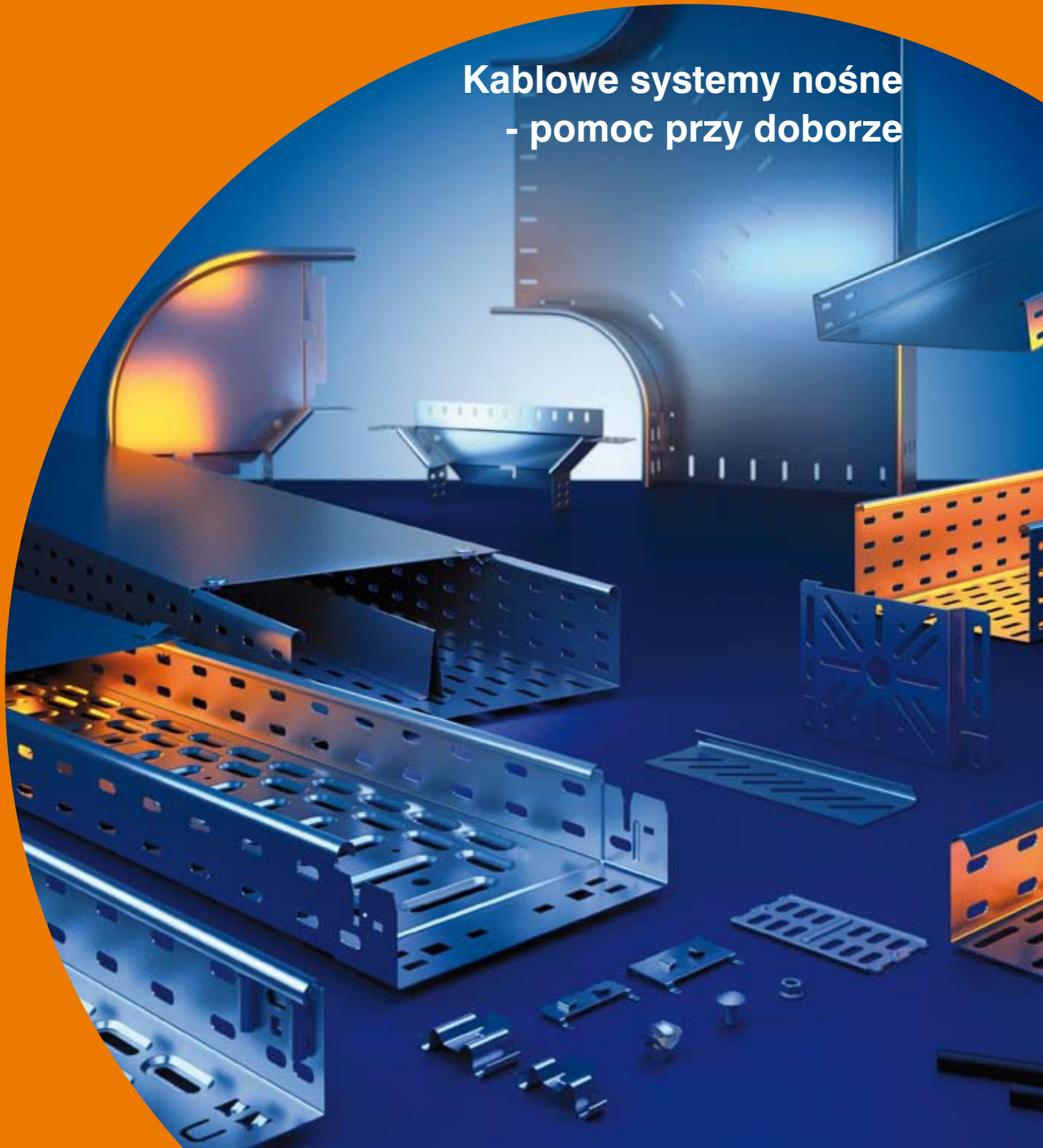


Nowość: OBO AQUASIT,
puszki odgałęźne IP68



Rodzina kompletnych
kaset zasilających

**Kablowe systemy nośne
- pomoc przy doborze**



Kablowe systemy nośne - pomoc przy doborze

Firma OBO Bettermann oferuje kompleksowy program obejmujący systemy tras kablowych do prowadzenia różnych typów kabli i przewodów, stosowany w wielu dziedzinach instalacji elektrycznych zasilających, instalacji sterujących oraz teleinformatycznych. Elementy wykonane w różnych wersjach materiałowych, do montażu we wszystkich możliwych aplikacjach. Przejrzysty podział na grupy produktów zgodnie z katalogiem KTS ułatwia dobranie właściwego rozwiązania.

- systemy montażowe
- systemy koryt kablowych
- systemy korytek siatkowych
- systemy drabin kablowych poziomych
- systemy koryt i drabin szerokokorzęściowych
- systemy drabin pionowych
- systemy kanałów do mocowania opraw oświetleniowych
- systemy modułowe
- systemy tras wykonanych ze stali nierdzewnej i kwasoodpornej



Rys. 1. Przykładowe instalacje tras kablowych z zastosowaniem systemów OBO Bettermann

POMOC PRZY DOBORZE I PROJEKTOWANIU

Trasy kablowe muszą być tak zaprojektowane i dobrane do konkretnego zastosowania, aby po zainstalowaniu, zgodnie z instrukcją producenta, zapewniały niezawodną konstrukcję wsporczą dla przewodów lub kabli. Nie mogą one stanowić zagrożenia dla użytkowników instalacji, jak również dla prowadzonych przewodów i kabli. Elementy systemu nośnego muszą wytrzymać wszystkie narażenia, występujące nie tylko podczas eksploatacji, ale także mogące pojawić się też w trakcie transportu, magazynowania i samej instalacji. Stworzenie systemu, który spełni określone wymagania i będzie funkcjonował bezawaryjnie przez długi czas, może okazać się dużo łatwiejsze, dzięki informacjom zawartym w poniższym materiale.

Odporność na korozję i działanie czynników zewnętrznych

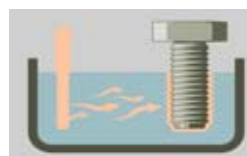
Kablowe systemy nośne wykonane z metalu, dedykowane są do pracy w zakresie temperatur od -40° do +150°C. W zależności od zastosowania i warunków środowiskowych, elementy te są mniej lub bardziej narażone na korozję, aby ograniczyć to niekorzystne zjawisko najczęściej stosowanym rozwiązaniem jest pokrycie metalu powłoką cynkową.

W zależności od rodzaju odporności na działanie czynników zewnętrznych, kablowe systemy nośne podzieli się na:

- kablowe systemy nośne o niskiej odporności: **ocynk galwaniczny**

- grubość powłoki ok. 2,5 – 10 µm
- oznaczenie OBO symbol „G”
- zastosowanie wewnątrz pomieszczeń

G



- kablowe systemy nośne o średniej odporności: **ocynk Sendzimira**

- grubość powłoki ok. 20 µm
- oznaczenie OBO symbol „FS”
- zastosowanie w pomieszczeniach

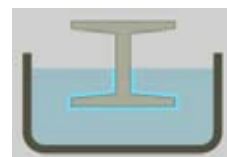
FS



- kablowe systemy nośne o wysokiej odporności: **ocynk ogniowy**

- grubość powłoki ok. 40 – 60 µm
- oznaczenie OBO symbol „FT”
- zastosowanie na zewnątrz

FT



Dodatkowo firma OBO proponuje do ochrony przed korozją powłokę aluminiowo-cynkową **Double Dip**

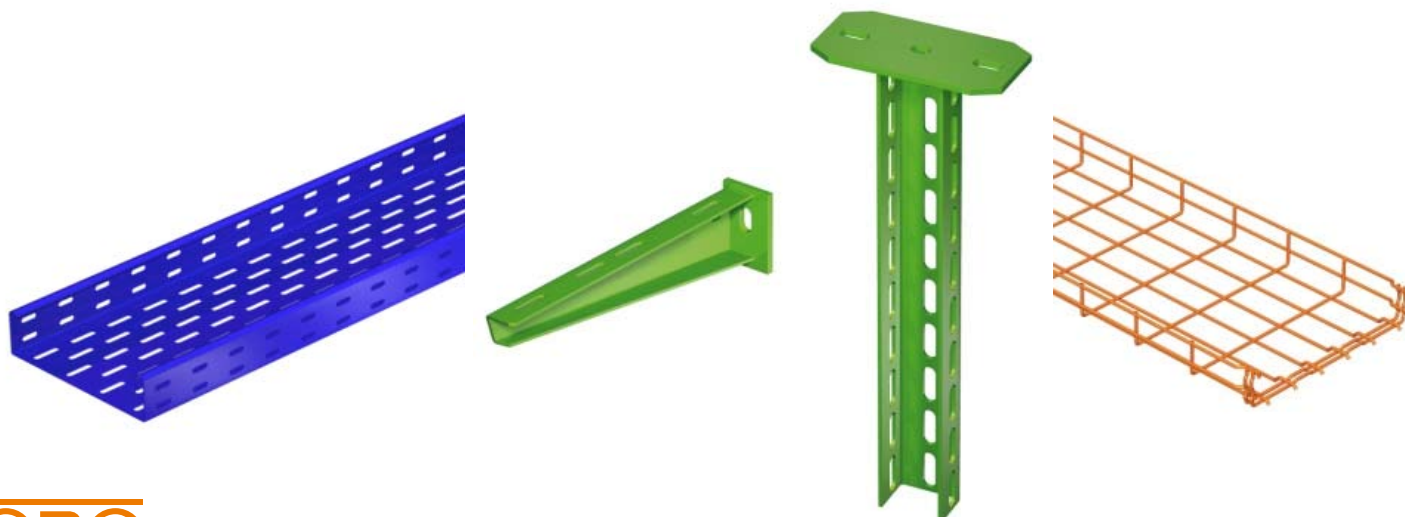
- grubość powłoki ok. 23 µm
- oznaczenie OBO symbol „DD”
- zastosowanie na zewnątrz

DD



Elementy malowane proszkowo i wykonane ze stali nierdzewnej

Istnieje również możliwość podwyższenia odporności na korozję produktów wcześniej ocynkowanych poprzez ich pomalowanie proszkowo na dowolne kolory z palety RAL, dotyczy to koryt, drabin, wsporników i wieszaków. Produkty wykonane w tej wersji również bardzo często stosowane są na obiektach ze względów estetycznych



Prowadzenie kabli i przewodów w obiektach o bardzo wysokich wymaganiach dotyczących zachowania sterylności, wymusiło zastosowanie do produkcji systemów tras kablowych materiałów takich jak stal nierdzewna. Wersja stali o oznaczeniu V2A (304) dedykowana jest do zastosowań w:

- mleczarniach, browarach,
- przemyśle spożywczym i cukierniczym
- zakładach mięsnych



Do najbardziej wymagających zastosowań takich jak:

- przemysł petrochemiczny
- tunele
- instalacje nadmorskie



proponowane jest użycie tras kablowych i systemów montażowych wykonanych ze stali kwasoodpornej o symbolu V4A (316) o najwyższej odporności na korozję.

Dobór odpowiedniej trasy

W zależności od rodzaju przewodów czy kabli, jakie chcemy użyć wybieramy trasę dedykowaną do określonego zastosowania:

przewody zasilające
przewody sterujące
przewody teleinformatyczne



koryta kablowe



lekkie przewody instalacyjne
okablowanie strukturalne
kable telefoniczne
kable sterujące



korytka siatkowe



kable zasilające
kable średniego napięcia
kable jednożyłowe
przewody sterownicze



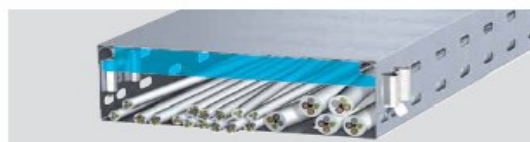
drabiny kablowe



Koryto czy drabina kablowa powinna również posiadać właściwie określoną i dobraną wysokość boku, czyli prowadzone kable i przewody nie powinny wystawać poza obrys trasy, gwarantuje to odpowiednie ich zabezpieczenie przed wypadnięciem oraz umożliwi bezproblemowy montaż na danej trasie pokryw ochronnych.



Ponadto suma wszystkich pojedynczych powierzchni kabli i przewodów musi być oczywiście mniejsza od przekroju użytecznego koryta lub drabiny, przy czym ważne jest również pozostawienie ok. 30% rezerwy na późniejszą modyfikację lub rozbudowę danej instalacji.



Właściwie dobrana trasa kablowa oraz system jej zamocowania, musi uwzględniać rzeczywistą ilość kabli i przewodów, przy czym suma pojedynczych ich ciężarów powinna być mniejsza od obciążalności systemu nośnego.



Pomocne w projektowaniu i doborze mogą być tabele zamieszczone w katalogu KTS Kablowe systemy nośne, zawierają one informacje na temat średnic i przekrojów najpopularniejszych kabli i przewodów oraz przybliżone dane dotyczące ich ciężaru w kg/m.

Właściwy system montażowy

Systemy montażowe w ofercie OBO do zastosowań z trasami kablowymi, zostały w zależności od przenoszonego obciążenia podzielone na lekkie, średnio-ciężkie i ciężkie. Sprawdzone rozwiązania są dedykowane mocowania koryt i drabin do stropu, ścian i podłóg oraz do konstrukcji stalowych. Wszystkie informacje dotyczące parametrów, ugięć, odchyłeń przy określonym obciążeniu są dostępne w katalogu i przedstawione za pomocą wykresów.

➤ systemy uniwersalne (lekkie)



➤ systemy średnio- ciężkie

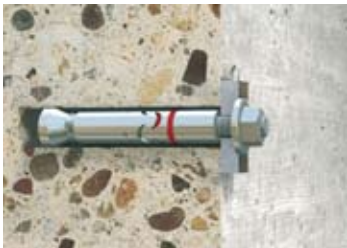


➤ systemy ciężkie



Wybór odpowiednich kotew i elementów mocujących

Nie tylko poszczególne elementy systemu tras kablowych takie jak koryta, drabiny, wsporniki, wieszaki muszą być odpowiednio dobrane przy uwzględnieniu zakładanego obciążenia instalacji. Elementy mocujące również muszą posiadać odpowiednią wytrzymałość, zarówno przy montażu do stropu, ściany, jak i do konstrukcji stalowej. W katalogu KTS dostępne są informacje dotyczące dopuszczalnych obciążeń kołków i kotew przy zastosowaniu w betonie, ceglach ceramicznych i bloczkach wapienno-piaskowych oraz nośności zacisków i klamer mocujących do bezinwazyjnego montażu na konstrukcjach stalowych. Ich prawidłowy dobór umożliwiają tabelki z podanymi parametrami konstrukcji określonymi dla użycia danego elementu mocującego.



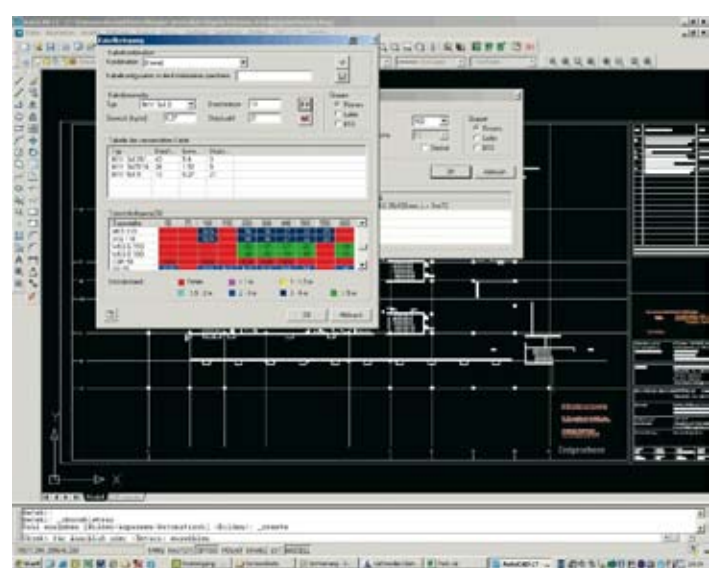
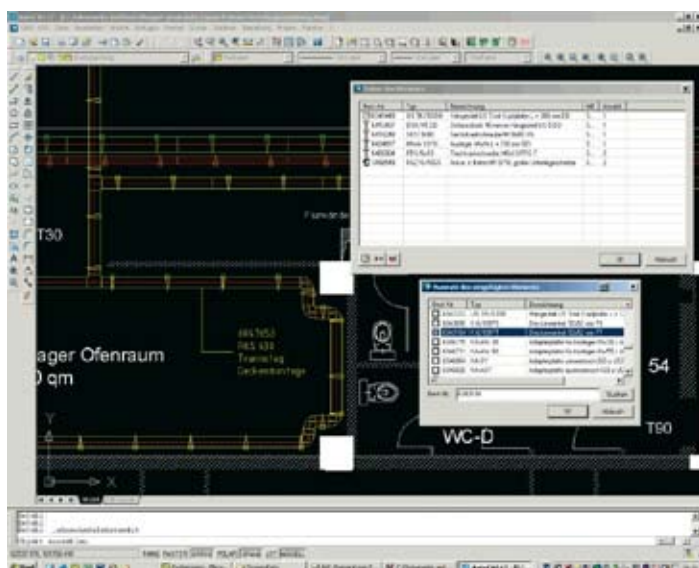
Podsumowanie

Na wszystkie wyżej wymienione wyroby firma OBO jako producent tych elementów wystawia Deklarację Zgodności CE, potwierdzającą zgodność produktów z normą PN-EN 61537 oraz zharmonizowaną dyrektywą niskonapięciową LVD.. Wszystkie elementy tras kablowych przechodzą w laboratorium OBO następujące badania:

- testy ciągłości elektrycznej
- testy kompatybilności elektromagnetycznej EMC
- testy obciążeniowe
- testy powłok (w komorze solnej)

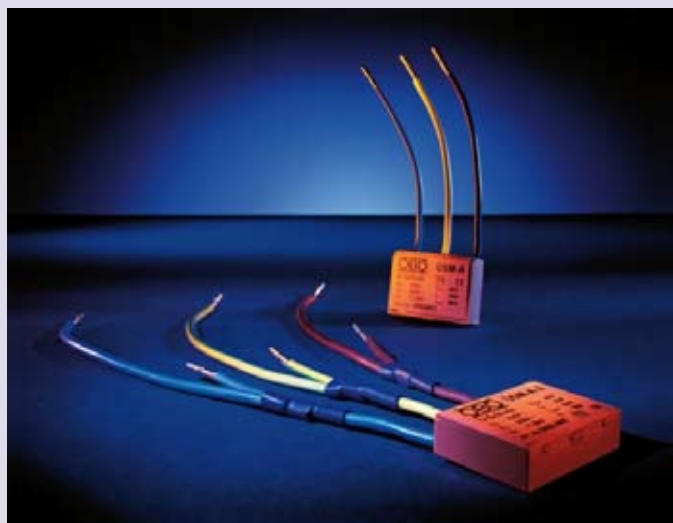
które to potwierdzają ich najwyższą jakość i znakomite parametry techniczne.

W następnym numerze Newslettera znajdzie się artykuł na temat programu OBO Construct KTS oraz OBO Cables Filling. Narzędzia te są nieocenioną pomocą przy projektowaniu i doborze systemów tras kablowych oraz ich zamocowań. Do pobrania na stronie www.obo.pl



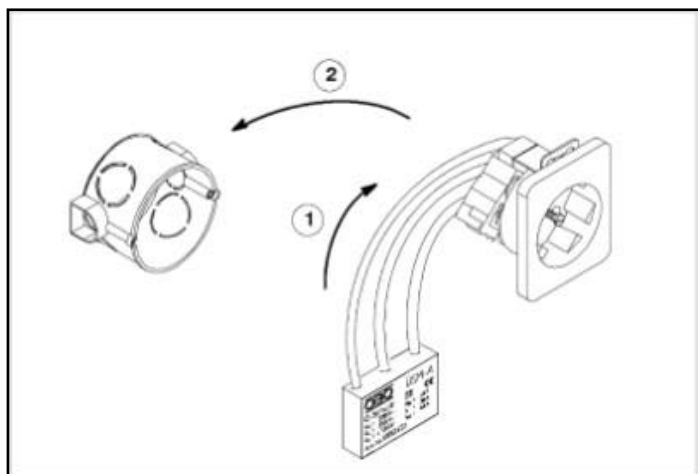
TBS Systemy ochrony przeciwprzebieciowej i odgromowej

USM-A OGRANICZNIK PRZEPIĘĆ typ 3 / kl. D

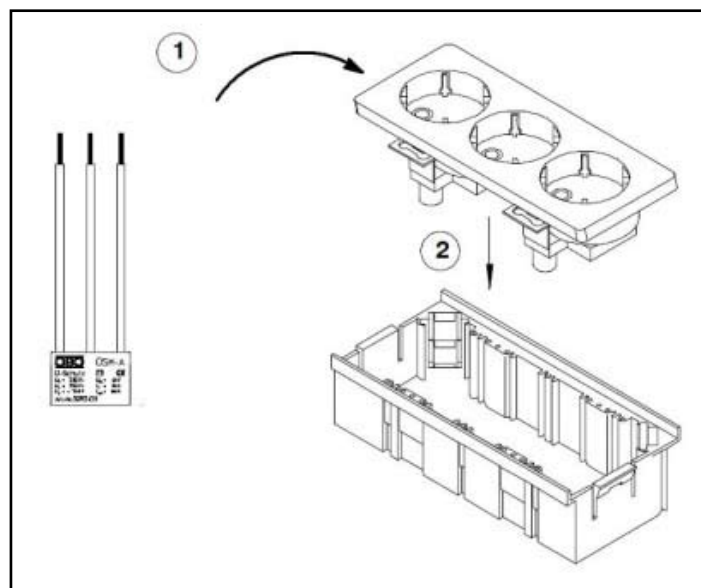


USM-A ogranicznik przepięć Typ 3 (kl. D)

Największe napięcie trwałej pracy:	255 V
LPZ	2 → 3
Znamionowy prąd wyładowczy I_n	3 kA
Największy prąd wyładowczy I_{max}	6 kA
Napięciowy poziom ochrony (L-N/ L/N-PE) U_p	1,5/1,5 kV
Znamionowy prąd obciążenia I_L	16 A
Maks. dodatkowy bezpiecznik typ gL/gG	16 A
Czas zadziałania tA	25 ns
Zakres temperatur	-15+60°C



Rys. 1. Montaż w puszcze p/t



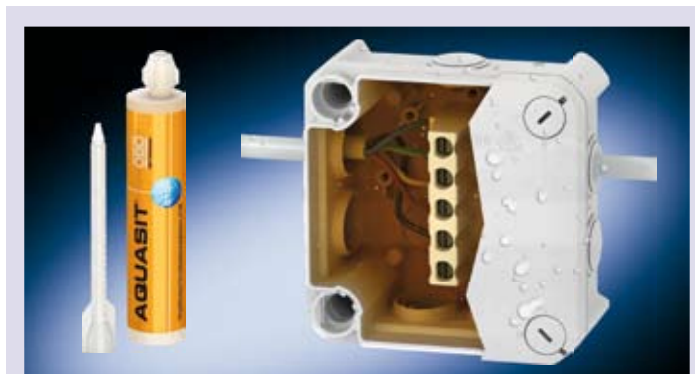
Rys. 2. Montaż w puszcze instalacyjnej systemu podpodłogowego

Komplety dwubiegunowy aparat, dedykowany do ochrony dokładnej urządzeń elektronicznych zasilanych z sieci 230/400V. Ogranicznik do zastosowania w puszkach podtynkowych razem gniazdem zasilającym, kanałach, systemach podpodłogowych i puszkach rozgałęźnych. Możliwości instalacyjne tego aparatu ze względu na bardzo małe wymiary wynoszące tylko 36x24x9mm, są niemalże nieograniczone. Urządzenie wyposażone jest w sygnalizację akustyczną ewentualnego uszkodzenia oraz dzięki podłączeniu w układzie Y gwarantuje wyższe bezpieczeństwo.

Dostępne są dwa warianty ogranicznika, USM-A i USM-A-2 w zależności od sposobu zainstalowania, wersja standardowa oraz z podwójnymi zaciskami przyłączeniowymi do podłączenia przelotowych kolejnych gniazd zasilających. Na produkt wystawiana jest deklaracja zgodności CE na zgodność z normą PN EN 61643-11. Jakość tego produktu, jak i wszystkich dostępnych w ofercie firmy OBO Bettermann ograniczników przepięć potwierdzona jest okresem gwarancji, wynoszącym 5 lat.

VBS Systemy połączeń i zamocowań

Puszki odgałęźne o stopniu ochrony IP68

**OBO AQUASIT****Wielkość poj.:** 250 ml**Materiał:** na bazie Żywicy węglowodorowej**Stopień ochrony:** IP68 (1,8 bar / 1000h)**Odporność dielektryczna:** > 20 kV/mm**Temp. ciągłej pracy:** od -40 °C do +90 °C**Bezhalogenowy:** bez chloru, fluoru, bromu**Nowość w ofercie OBO**

W ostatnim czasie oferta firmy powiększyła się o rozwiązanie pozwalające na zastosowanie puszek odgałęźnych OBO w miejscach o dużej wilgotności i w ziemi. Puszka wypełniona OBO AQUASIT osiąga stopień ochrony IP68,

dzięki czemu zapewnia skuteczne uszczelnienie przed wodą połączeń elektrycznych. AQUASIT jest miękką, elastyczną, przezroczystą mieszanką o odcieniu bursztynowym na bazie żywicy węglowodorowej. Dostarczany jest w pojemniku, który może zostać użyty za pomocą standardowego pistoletu budowlanego dzięki czemu proces ten jest szybki i czysty w przeciwieństwie do istniejących rozwiązań z woreczkami do wymieszania, bardzo niewygodnych i czasochłonnych. Wszystkie puszki OBO mogą zostać wypełnione za pomocą AQUASIT, jedynym warunkiem jest aby wybrana puszka była stosunkowo szczelna (min. IP55) tak aby materiał w stanie płynnym pozostał wewnątrz puszki. W przypadku większych puszek kilka pojemników może być potrzebnych do całkowitego wypełnienia.

Typ	Objętość mm ³	Opak. AQUASIT
A6	98	0,4
A8	127	0,5
A9	143	0,6
A11	190	0,8
B9T/TM	390	1,6
T25	165	0,7
T40	255	1,0
T60	415	1,7
T100	725	2,9
T160	1 536	6,1
T250	3 300	13,2



Stopień ochrony IP68

Puszka odgałęźna wypełniona OBO AQUASIT może być zanurzona w wodzie. Dowiodły tego zakończone sukcesem testy potwierdzające stopień ochrony IP68, 18 metrów pod wodą przez przynajmniej 1000 godzin zgodnie z wytycznymi normy IEC/EN 60529.

Optymalny wybór

Możliwe zastosowania to nie tylko specjalne aplikacje, takie jak myjnie samochodowe, miejsca podatne na zalanie, porty morskie, tunele i podziemne sieci kolejowe. OBO AQUA-



SIT może być również optymalnym wyborem w instalacjach w ogrodach, przy pompach, oczkach wodnych i basenach. OBO AQUASIT jest neutralny dla środowiska, może być zastosowany w połączeniu ze wszystkimi standardowymi typami kabli.

Łatwy, szybki, czysty

Kiedy dzień zbliża się ku końcowi zanim wszystkie puszkę zostały wypełnione, nie ma problemu, po prostu pozostaw końcówkę miksującą na pojemniku na noc lub uszczelnij pojemnik zatyczką. Następnego dnia załóż nową końcówkę miksującą i kontynuuj pracę. Jest to szczególnie efektywne rozwiązanie jeśli różne typy puszek T-Serii są stosowane. Po otwarciu pojemnik może być ponownie użyty kolejny raz i kolejny raz w przerwach nie przekraczających 24 h. Dzięki zdolności do samouszczelniania możliwe jest łatwe testowanie połączeń elektrycznych gotowej puszkę. Po wyjęciu sond testujących, OBO AQUASIT sam uszczelni powstałe otwory. Również modyfikacja instalacji nie nastręcza trud-



ności ponieważ materiał ten jest łatwy do usunięcia. Odpowiedni stopień ochrony IP zostanie osiągnięty jak tylko ponownie wypełnimy puszkę.

UFS Systemy instalacji podpodłogowych

Rodzina kompletnych kaset zasilających

Systemy podpodłogowe OBO pozwalają na prowadzenie różnych instalacji np. zasilających i teleinformatycznych w każde miejsce gdzie mogą być wykorzystywane. Jeżeli nie ma potrzeby wielu przyłączy, korzystne są rozwiązania kompletne i gotowe, eliminujące zastosowanie przedłużaczy. W pokoju dziennym, salonie lub poczekalni- w każdym z tych miejsc instalacje są dyskretnie ukryte wewnątrz obudowy, która nie wpływa na wystrój pomieszczenia.

kompletne, szybko w montażu, wysokiej jakości.....

GESRM2

- kasetka fabrycznie wyposażona jest w 1, pojedyncze gniazdo zasilające w module 45x45 mm, z możliwością dodatkowego montażu 2xRJ45
- pokrywa kasetki wypełniona
- kasetka może być czyszczona na mokro tylko przy zamkniętej pokrywie
- blokada zamknięcia pokrywy zabezpiecza wystające przewody przed uszkodzeniem izolacji
- wersja dla wylewek betonowych do zastosowania z puszką podpodłogową UDL2-120/..., w wykonaniu z kantem (średnica zewnętrzna \varnothing 110 mm) lub ramką ochronną (średnica zewnętrzna \varnothing 130 mm)
- wersja dla podłóg technicznych (podwójnych i podniesionych), w wykonaniu z ramką ochronną (średnica zewnętrzna \varnothing 130 mm)
- zakres regulacji wysokości puszek podpodłogowej UDL to od 70 do 95 mm
- puszka podpodłogowa ma fabrycznie przygotowane otwory na wprowadzenie peszli: 2 x 2 dla M20 lub Pg 16
- 5 kolorów wykończenia : nikiel, chrom, postarzony mosiądz lub miedź, czarny



Okrągła kasetka zasilająca GESRM2

Nr kat	Typ	Opis
7405 71 6	GESRN2USBN	Kasetka zasilająca z ramką ochronną, z 1 x pojedynczym gniazdem zasilającym do montażu w puszkach podpodłogowych UDL. Powierzchnia niklowana Zn/N
7405 66 8	GESRMS2USBN	Kasetka zasilająca z ramką ochronną, z 1 x pojedynczym gniazdem zasilającym do montażu w puszkach podpodłogowych UDL. Powierzchnia imitująca stary mosiądz Zn/CuZn
7405 64 0	GESRK2USBN	Kasetka zasilająca z ramką ochronną, z 1 x pojedynczym gniazdem zasilającym do montażu w puszkach podpodłogowych UDL. Powierzchnia imitująca starą miedź Zn/Cu
7405 60 8	GESRC2USBN	Kasetka zasilająca z ramką ochronną, z 1 x pojedynczym gniazdem zasilającym do montażu w puszkach podpodłogowych UDL. Powierzchnia chromowana Zn
7405 69 6	GESRN2UABN	Kasetka zasilająca z kantem, z 1 x pojedynczym gniazdem zasilającym do montażu w puszkach podpodłogowych UDL. Powierzchnia niklowana Zn/N
7405 68 4	GESRN2HSN	Kasetka zasilająca z ramką ochronną, z 1 x pojedynczym gniazdem zasilającym do montażu w podłogach technicznych DB/HB. Powierzchnia niklowana Zn/N
7405 65 2	GESRMS2HSN	Kasetka zasilająca z ramką ochronną, z 1 x pojedynczym gniazdem zasilającym do montażu w podłogach technicznych DB/HB. Powierzchnia imitująca stary mosiądz Zn/CuZn
7405 62 4	GESRK2HSN	Kasetka zasilająca z ramką ochronną, z 1 x pojedynczym gniazdem zasilającym do montażu w podłogach technicznych DB/HB. Powierzchnia imitująca starą miedź Zn/Cu
7405 58 8	GESRC2HSN	Kasetka zasilająca z ramką ochronną, z 1 x pojedynczym gniazdem zasilającym do montażu w podłogach technicznych DB/HB. Powierzchnia chromowana Zn
7408 55 8	UDL2-120/70	Puszka podpodłogowa do montażu kaset GESRM2, regulacja wysokości 70+15 mm
7408 56 2	UDL2-120/80	Puszka podpodłogowa do montażu kaset GESRM2, regulacja wysokości 80+15 mm

GE2V

- kasetę fabrycznie wyposażoną jest w 1, podwójne gniazdo zasilające w module 45x45 mm, z możliwością dodatkowego montażu 2xRJ45
- wykonanie ze stali nierdzewnej V2A
- pokrywa kasety wypełniona
- kasetę przeznaczoną jest do podłóg czyszczonych na sucho
- IP 40- kiedy pokrywa kasety oraz wyjście przewodu są zamknięte
- IP 30- kiedy pokrywa kasety jest zamknięta a wyjście przewodu otwarte
- montaż w wylewkach betonowych
- zakres regulacji wysokości puszkę podpodłogowej (która zintegrowana jest z kasetą) to od 95 do 115 mm
- puszkę podpodłogową ma fabrycznie przygotowane otwory na wprowadzenie peszli: M25



Kaseta zasilająca GE2V/N0

Nr kat	Typ	Opis
7368 38 8	GE2V/N0	Kaseta zasilająca z puszką podpodłogową, z 1 x podwójnym gniazdem zasilającym. V2A

UDHome4

- kasetę dostępną jest w dwóch wersjach:
 - fabrycznie wyposażoną w 1, potrójne gniazdo zasilające w module 45x45 mm, z możliwością dodatkowego montażu 3 pojedynczych sztuk osprzętu w module 45x45 mm. W komplecie dodatkowo 2 sztuki puszkę instalacyjnej GB2
 - pusta, z możliwością montażu 6 pojedynczych sztuk osprzętu w module 45x45 mm. W komplecie dodatkowo 2 sztuki puszkę instalacyjnej GB2
- wykonanie ze stali nierdzewnej V2A lub mosiądzu
- grubość materiału wykończeniowego do wklejenia w pokrywie to 15 mm
- kasetę przeznaczoną jest do podłóg czyszczonych na sucho
- montaż w wylewkach betonowych
- zakres regulacji wysokości puszkę podpodłogowej (która zintegrowana jest z kasetą) to od 95 do 125 mm
- puszkę podpodłogową ma fabrycznie przygotowane otwory na wprowadzenie peszli: M25

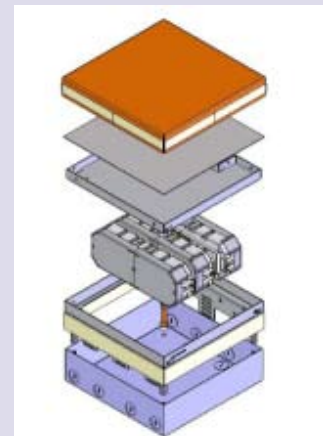
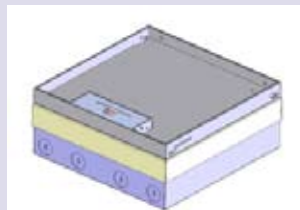


Kaseta zasilająca UDHome4

Nr kat	Typ	Opis
7427 00 2	UDHOME4V/N	Kaseta zasilająca z puszką podpodłogową, z 1 x potrójnym gniazdem zasilającym. V2A
7427 00 8	UDHOME4M/N	Kaseta zasilająca z puszką podpodłogową, z 1 x potrójnym gniazdem zasilającym. Mosiądz
7427 00 4	UDHOME4VU	Kaseta zasilająca z puszką podpodłogową, pusta. V2A
7427 01 0	UDHOME4MU	Kaseta zasilająca z puszką podpodłogową, pusta. Mosiądz

UDHome9

- kasetę fabrycznie wyposażoną jest w 2, podwójne gniazda zasilające w module 45x45 mm, z możliwością dodatkowego montażu 8 pojedynczych sztuk osprzętu w module 45x45 mm. W komplecie dodatkowo 3 sztuki puszki instalacyjnej MT4/45/2-2
- wykonanie ze stali nierdzewnej V2A lub mosiądzu
- grubość materiału wykończeniowego do wklejenia w pokrywie to 15 mm
- kasetę przeznaczoną jest do podłóg czyszczonych na sucho
- montaż w wylewkach betonowych
- zakres regulacji wysokości puszki podpodłogowej (która zintegrowana jest z kasetą) to od 95 do 125 mm
- puszka podpodłogowa ma fabrycznie przygotowane otwory na wprowadzenie peszli: M25



Kaseta zasilająca UDHome9

Nr kat	Typ	Opis
7427 03 0	UDHOME9V/V	Kaseta zasilająca z puszką podpodłogową, z 2 x podwójnym gniazdem zasilającym Schucko . V2A
7427 03 6	UDHOME9M/V	Kaseta zasilająca z puszką podpodłogową, z 2 x podwójnym gniazdem zasilającym Schucko . Mosiądz

Przewodzenie prądu. Transmisja danych. Kontrola energii.

VBS Systemy połączeń i zamocowań

- Systemy puszek instalacyjnych
- Systemy puszek instalacyjnych podtynkowych
- Systemy złączek
- Systemy dławików kablowych
- Systemy zamocowań
- Systemy uchwytów nośnych
- Systemy szyn montażowych
- Systemy śrub, gwoździ i haków

TBS Systemy ochrony przeciwprzepięciowej i odgromowej

- Systemy ochrony przeciwprzepięciowej
- Systemy połączeń wyrównawczych
- Systemy uziemień
- Systemy ochrony odgromowej

KTS Kablowe systemy nośne

- Systemy montażowe
- Systemy szyn
- Systemy korytek kablowych
- Systemy korytek siatkowych
- Systemy drabinek kablowych
- Systemy tras szerokorozpięciowych
- Systemy drabinek pionowych
- Systemy kanałów do mocowania opraw oświetleniowych
- Systemy modułowe
- Systemy ze stali nierdzewnej
- Systemy podtrzymania funkcji i MLAR

BSS Systemy ochrony przeciwpożarowej

- Systemy przepustów kablowych
- Systemy kanałów przeciwpożarowych
- Systemy podtrzymania funkcji
- Systemy MLAR

LFS Systemy prowadzenia przewodów

- Systemy kanałów instalacyjnych
- Systemy listew kablowych cokołowych
- Systemy kanałów grzebieniowych
- Systemy kanałów podparapetowych
- Obudowy podparapetowe i wyposażenie dodatkowe
- Kolumny zasilające

EGS Systemy osprzętu elektroinstalacyjnego i automatyki budynku

- Mechanizmy
- Urządzenia elektroniczne
- System automatyki OBO BUS
- Systemy radiowe
- Program Standard
- Program Dialog
- Program Aura
- Program Modul 45
- Wyposażenie do szpitali
- Program bryzgoszczelny
- Technika danych

UFS Systemy instalacji podpodłogowych

- Systemy instalacji podpodłogowych
- Systemy kanałów instalacyjnych podpodłogowych
- Systemy do podłóg podwójnych i podniesionych
- Systemy montażowe urządzeń

OBO BETTERMANN Polska Sp. z o.o.
ul. Gierdziejewskiego 7 • 02-495 Warszawa
Tel. (022) 397 49 10-30 • Fax (022) 398 07 44
Tel. kom. 0600 082 403, 0600 082 407
www.obo.pl

Biura Regionalne:
Gdańsk: Tel. kom. 0600 082 406
Katowice: Tel. kom. 0600 082 405
0602 716 944
Poznań: Tel. kom. 0600 082 409
Wrocław: Tel. kom. 0600 082 408

OBO
BETTERMANN